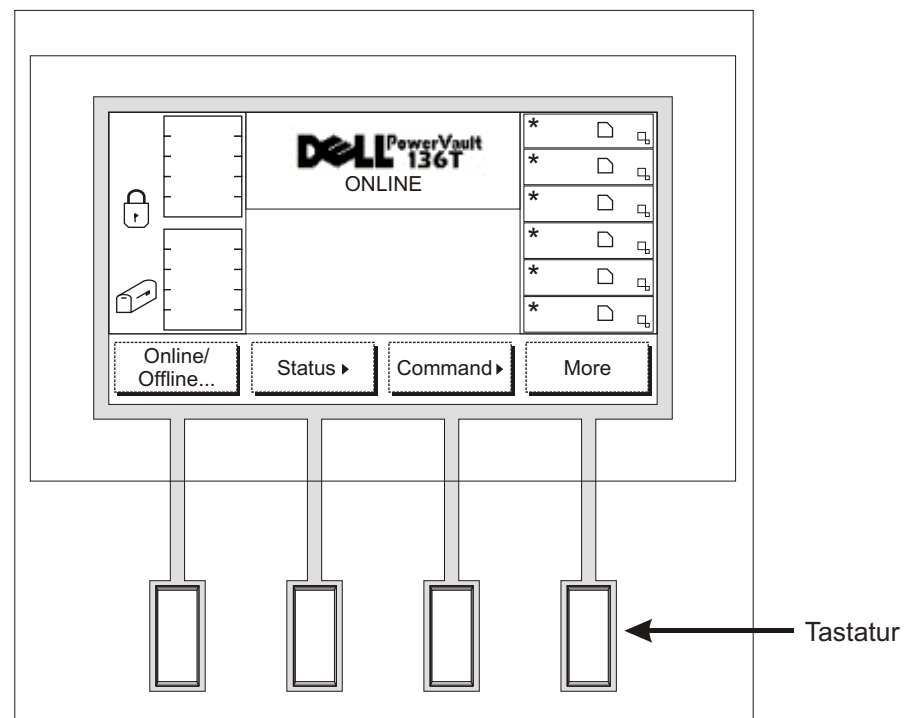


## Ausgewählte Anzeiger und Regler



Bedienelement

**LCD-Anzeige:** Die LCD-Anzeige am Bedienelement ist in vier diskrete Bereiche aufgeteilt: ganz links, obere Mitte, ganz rechts und untere Mitte.

**Ganz links:** Dieser Bereich der Anzeige zeigt konstant den Status der Mailbox an.

**Obere Mitte:** Dieser Bereich der Anzeige zeigt informelle, Status- und Vorsichtsnachrichten an.

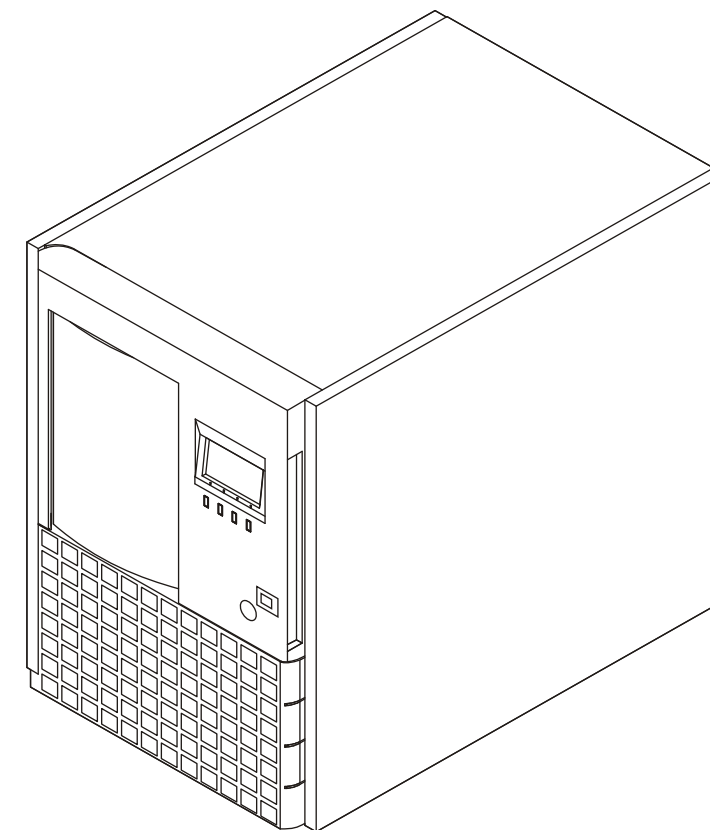
**Ganz rechts:** Dieser Bereich der Anzeige zeigt konstant den Status der Treiber an.

**Untere Mitte:** Dieser Bereich der Anzeige besteht aus 6 Zeilen mit 20 Zeichen pro Zeile und zeigt Text und Graphiken zur Kommunikation interaktiver Dialoge, besondere Nachrichten, Warnhinweise und Konfigurationen der Bibliothek an.

Beziehen Sie sich auf den Betriebsabschnitt im Handbuch der PowerVault 136T Bibliothek zwecks vollständiger Beschreibungen der speziellen Symbole und Nachrichten, die am Bedienelement angezeigt werden können.

Bitte besuchen Sie uns bei [support.dell.com](http://support.dell.com), um dort die neuesten OS Treiber und Korrekturen für die PowerVault 136T Bibliothek zu finden.

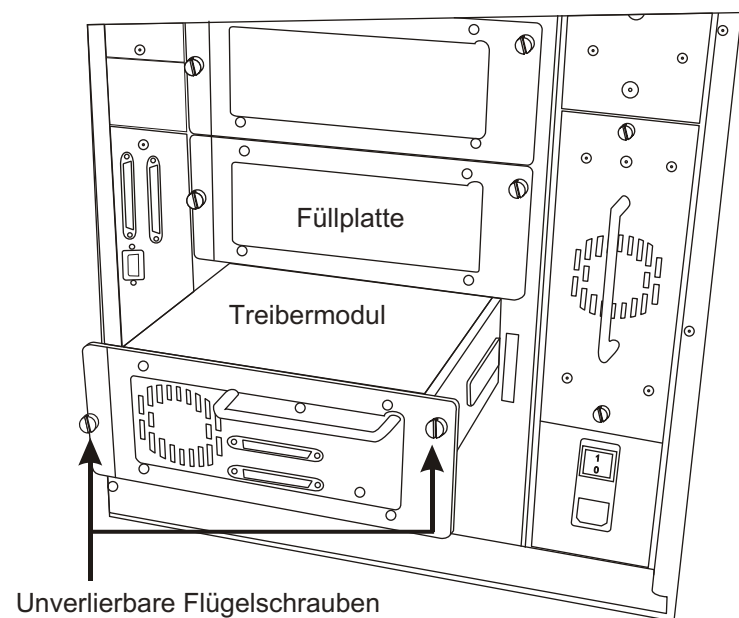
# Dell™ PowerVault™ 136T Bibliothek Schnellstart-Handbuch



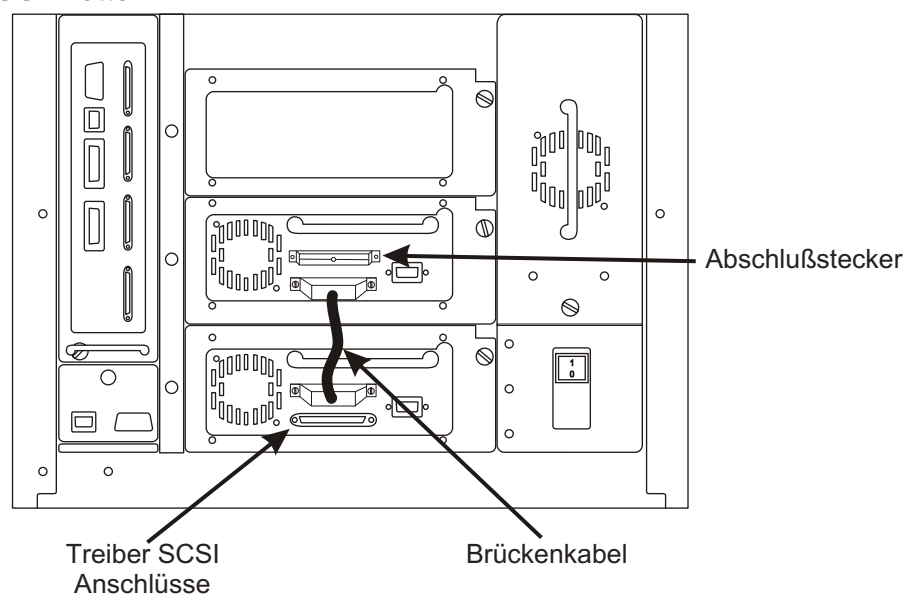
Folgen Sie den Schritten in diesem Handbuch, um sich rasch mit Ihrer PowerVault 136T Bibliothek vertraut zu machen

Bevor die nachfolgenden Schritte durchgeführt werden wird angenommen, dass der richtige SCSI-Adapter mit allen geeigneten Treibern angeschlossen wurde.

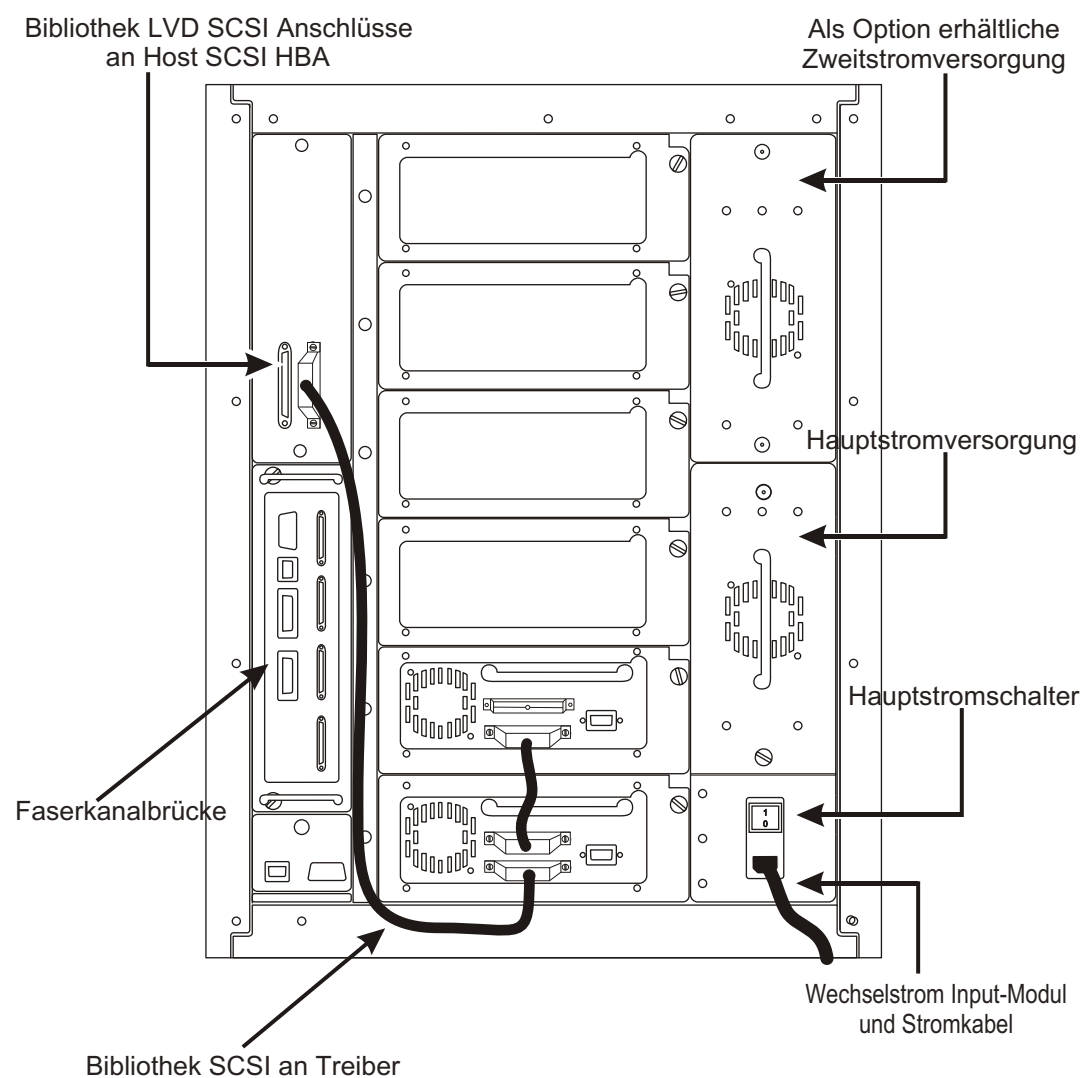
- 1 Falls Ihre PowerVault 136T Bibliothek über keine(n) werkseitig installierten Treiber verfügt, lösen Sie die Flügelschrauben an der (den) leeren Füllplatte(n) des Laufwerks-Einbauplatzes und ziehen die Platte(n) vom Gehäuse ab.
- 2 Beginnend am unteren Einbauschlitz, setzen Sie nun das (die) Treibermodul(e) in den (die) leeren Einbauplatz (Einbauplätze).
- 3 Schrauben sie die Flügelschrauben am (an den) Treibermodul(en) fest.



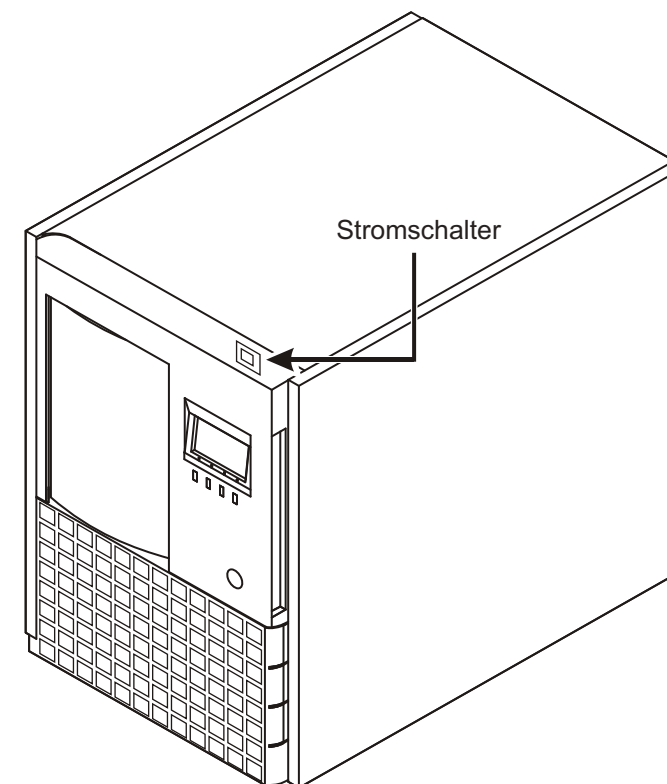
- 4 Schließen Sie die Treibermodule an, indem Sie ein Ende eines Brückenkabels in den oberen SCSI Anschluß am unteren Treiber und das andere Ende in den unteren SCSI Anschluß am oberen Treiber einsetzen.
- 5 Installieren Sie den SCSI Abschlußstecker am letzten Gerät der SCSI-Kette.



- 6 Schließen Sie das Wechselstrom-Anschlußkabel zuerst an der PowerVault 136T Bibliothek, dann an der Wechselstrom-Steckdose an.
- 7 Installieren Sie die SCSI Kabel zwischen den unteren Treiber und die Bibliothek und zwischen den Host HBA und die Bibliothek. Falls hierzu die Dell PowerVault 136T Faserkanalbrücke verwendet wird, beziehen Sie sich bitte auf das Handbuch der Dell PowerVault 136T Faserkanalbrücke zwecks Verkabelungsanleitungen.
- 8 Nehmen Sie den Schlüssel aus der rückwärtigen Platte der PowerVault 136T Bibliothek heraus. Schließen Sie die PowerVault 136 Bibliothek auf und öffnen Sie die Vordertür.
- 9 Entfernen Sie die interne Verpackung oder das Sicherungsmaterial aus der Bibliothek, um dem Picker Bewegungsfreiheit zu geben.
- 10 Setzen Sie die Bandkassetten in die Magazine ein.
- 11 Schließen Sie die Vordertür und verschließen Sie diese.



- 12 Drücken Sie den Hauptschalter an der rückwärtigen Platte in die EIN-Position.
- 13 Drücken Sie den Stromschalter an der Vorderplatte, um Ihre PowerVault 136T Bibliothek einzuschalten.



- 14 Schalten Sie Ihren Host-Computer ein und versichern Sie sich, dass die SCSI Kommunikation mit allen Geräten am Bus funktioniert.

Ihre PowerVault 136T Bibliothek ist nun bereit, einen Sicherungs- oder Wiederherstellungsbetrieb über Ihren Host-Computer durchzuführen und Ihre Software zu sichern.